

入力側開閉器 ～遮断端子と断路端子～

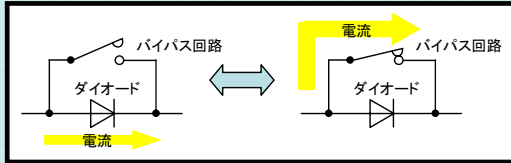
接続箱の入力側開閉器を遮断端子と断路端子からお選び頂けます。(DC1000Vは遮断端子のみ)

入力側開閉器 種類	負荷投入状態での開閉	主幹種類
遮断端子	可	MCCB、端子台から選択可能
断路端子	不可 主幹MCCB開放時 のみ操作可能	MCCBのみ

逆流防止素子 ～ダイオードとリレー～

接続箱の逆流防止素子をダイオードとリレーからお選び頂けます。(DC1000Vはダイオードのみ)

逆流防止リレーの場合、発電量増加に伴って電流が大きくなると、内部でダイオードからバイパス回路へと切り替わり、ダイオードでの発電量損失を低減することが可能となります。



ストリング監視装置

DC1000Vの場合、お客様の仕様に応じて、ストリング監視装置を接続箱内に実装可能です。

ストリング監視装置仕様

入力定格	直流電圧	最大 DC1000V
	直流電流	最大 DC10A
通信	物理層	RS-485 19200bps
	プロトコル	Modbus-RTU
デジタル出力(逆流検出)		Tr出力
故障診断(異常検出)		センサー(電圧・電流)/通信/アンプ
電源	制御電圧	DC24V ±10%
	消費電力(マスター)	約1.2W/ユニット
	消費電力(センシング)	約0.8W/ユニット

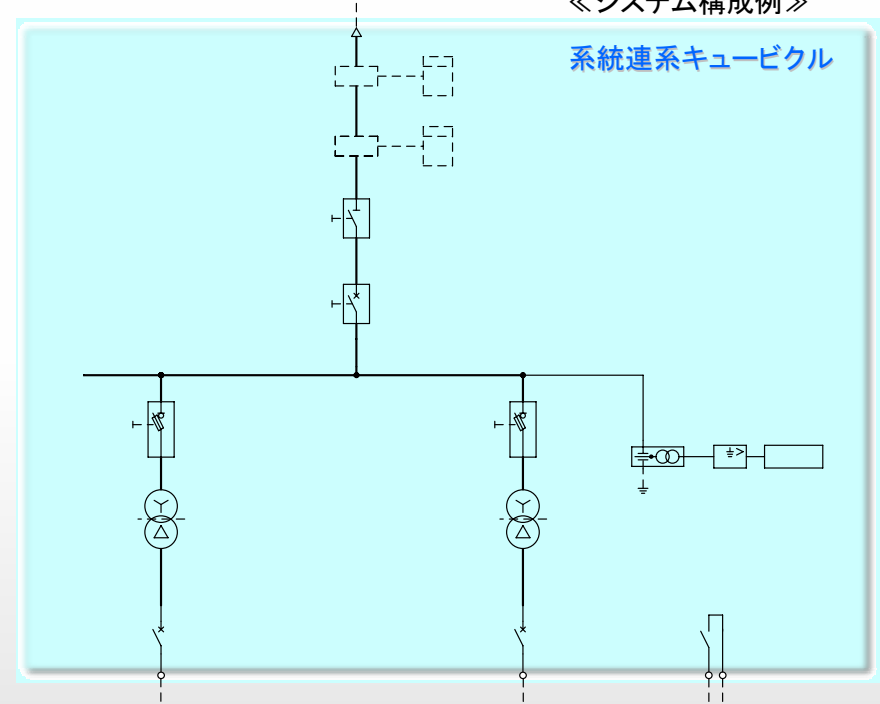
※お客様仕様により、DC600V接続箱への実装の場合、別途カタログ標準外にて対応となります。

人や環境にやさしい製品をご提案します

太陽光発電システム関連機器

《システム構成例》

系統連系キュービクル



ご仕様の確認

※ 太陽電池の最大出力動作電圧(開放電圧)が接続箱・集電箱の最大入力電圧を超えないようご選定願います。

● 太陽光接続箱【選定例】

- ・ダイオードタイプ
- ・最大出力動作電圧(DC460V)
- ・最大出力動作電流(8A)
- ・入力回路数(8回路)
- ・主幹MCCBありの場合

製品記号 ⇒ PVJ6M2-08SD01

● 太陽光集電箱【選定例】

- ・出力側MCCBタイプ
- ・最大出力動作電圧(DC460V)
- ・接続箱主幹定格電流(100A)
- ・入力回路数(4回路)
- ・SPD取付けの場合の場合

製品記号 ⇒ PVC6M2-100401

太陽光集電箱

太陽光接続箱

安全上のご注意 ●ご使用前に取扱説明書をよくお読みの上、正しくご使用ください。商品の仕様等は改良のため変更することがあります。

株式会社 **かわでん**

<http://www.kawaden.co.jp/>

東京本社 〒144-0035 東京都大田区南蒲田2-16-2
テクノポートカマタC-5階
営業本部 新エネルギー・プラントチーム
TEL 03-5714-4310 FAX 03-5714-4319
本社 〒999-2293 山形県南陽市小岩沢225
山形工場 製造本部 技術部
TEL 0238-50-0228 FAX 0238-49-2016

北海道・東北支社 〒984-0051 仙台市若林区新寺1-4-5(NORTHPIA3階)
関東支社 〒330-0801 さいたま市大宮区土手町3-141(第32北大宮1111階)
首都圏第一支社 〒144-0035 東京都大田区南蒲田2-16-2(7F/8F -1h79C-5階)
首都圏第二支社 〒144-0035 東京都大田区南蒲田2-16-2(7F/8F -1h79C-5階)
エンジニアリング部 〒144-0035 東京都大田区南蒲田2-16-2(7F/8F -1h79C-5階)
関西・中部支社 〒532-0011 大阪市淀川区中島1-11-16(北館2階)
西日本支社 〒812-0068 福岡市東区社領1-12-4
九州工場 〒840-0214 佐賀県佐賀市大和町大字川上4583-1

TEL 022-292-4161 FAX 022-292-4162
TEL 048-650-8551 FAX 048-650-8552
TEL 03-5714-4305 FAX 03-5714-4315
TEL 03-5714-4307 FAX 03-5714-4317
TEL 03-5714-4334 FAX 03-5714-4339
TEL 06-6100-1721 FAX 06-6100-1738
TEL 092-623-1870 FAX 092-623-1876
TEL 0952-51-2051 FAX 0952-51-2052

太陽光接続箱（最大入力電圧 DC600V）

- ・逆流防止素子をダイオード、リレーから選定可能
- ・安全性の高い遮断端子台
- ・SPD Class II 標準装備
- ・入力回路数は4,8,12,16回路から選定可能

接続箱仕様	最大入力電圧	DC 600V
	定格入力電流	10A(1回路)
	屋外防水壁掛形(鋼板製)	
	塗装色	保護等級 IP44

■ 太陽光接続箱（入力側遮断端子台+ダイオードタイプ）

製品記号	主幹	主幹定格	回路数	入力	逆流防止	SPD	幅mm	高さmm	奥行mm	重量kg	標準価格					
PVJ6M2-04SD01	MCCB	50A	4	遮断端子	ダイオード	Class II	500	500	200	24	174,600					
PVJ6M2-08SD01		100A	8				700									
PVJ6M2-12SD01		150A	12				800									
PVJ6M2-16SD01		200A	16				1000									
PVJ6M0-04SD01	端子	50A	4				遮断端子	ダイオード				なし	500	500	23	144,900
PVJ6M0-08SD01		100A	8										700			
PVJ6M0-12SD01		150A	12										800			
PVJ6M0-16SD01		200A	16										1000			
PVJ6T2-04SD00	端子	50A	4	遮断端子	ダイオード	Class II			500	500	23		149,700			
PVJ6T2-08SD00		100A	8						700							
PVJ6T2-12SD00		150A	12						800							
PVJ6T2-16SD00		200A	16						1000							
PVJ6T0-04SD00	端子	50A	4			遮断端子	ダイオード	なし	500	500		22		120,000		
PVJ6T0-08SD00		100A	8						700							
PVJ6T0-12SD00		150A	12						800							
PVJ6T0-16SD00		200A	16						1000							

■ 太陽光接続箱（入力側遮断端子台+逆流防止リレータイプ）

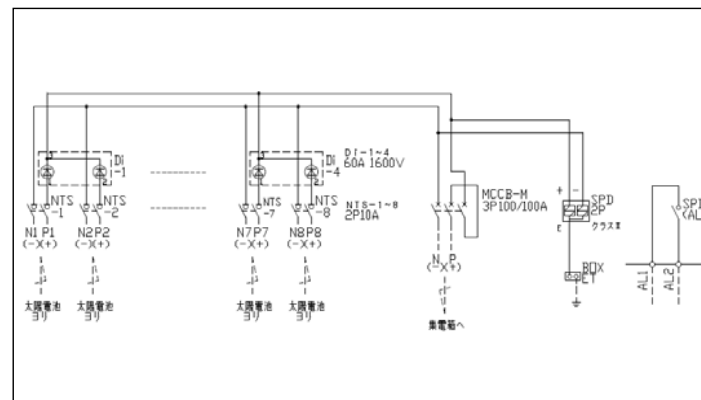
製品記号	主幹	主幹定格	回路数	入力	逆流防止	SPD	幅mm	高さmm	奥行mm	重量kg	標準価格					
PVJ6M2-04SR01	MCCB	50A	4	遮断端子	逆流防止リレー	Class II	600	500	200	26	209,800					
PVJ6M2-08SR01		100A	8				700									
PVJ6M2-12SR01		150A	12				800									
PVJ6M2-16SR01		200A	16				1000									
PVJ6M0-04SR01	端子	50A	4				遮断端子	逆流防止リレー				なし	600	500	25	180,100
PVJ6M0-08SR01		100A	8										700			
PVJ6M0-12SR01		150A	12										800			
PVJ6M0-16SR01		200A	16										1000			
PVJ6T2-04SR00	端子	50A	4	遮断端子	逆流防止リレー	Class II			600	500	25		184,900			
PVJ6T2-08SR00		100A	8						700							
PVJ6T2-12SR00		150A	12						800							
PVJ6T2-16SR00		200A	16						1000							
PVJ6T0-04SR00	端子	50A	4			遮断端子	逆流防止リレー	なし	600	500		24		155,200		
PVJ6T0-08SR00		100A	8						700							
PVJ6T0-12SR00		150A	12						800							
PVJ6T0-16SR00		200A	16						1000							

■ 太陽光接続箱（入力側断路端子台+ダイオードタイプ）

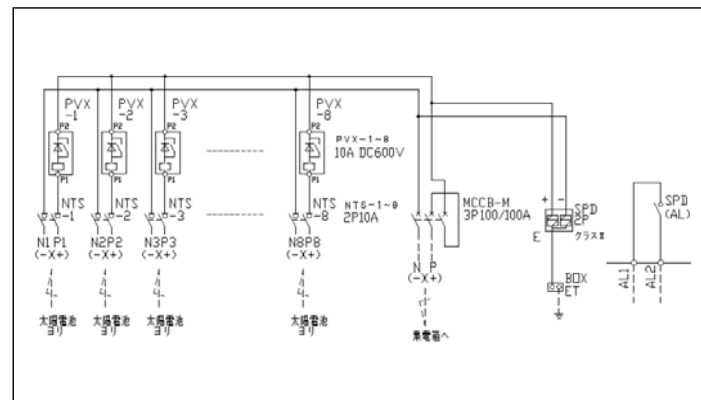
製品記号	主幹	主幹定格	回路数	入力	逆流防止	SPD	幅mm	高さmm	奥行mm	重量kg	標準価格					
PVJ6M2-04TD01	MCCB	50A	4	断路端子	ダイオード	Class II	500	500	200	24	153,500					
PVJ6M2-08TD01		100A	8				700									
PVJ6M2-12TD01		150A	12				800									
PVJ6M2-16TD01		200A	16				1000									
PVJ6M0-04TD01	端子	50A	4				断路端子	ダイオード				なし	500	500	23	123,800
PVJ6M0-08TD01		100A	8										700			
PVJ6M0-12TD01		150A	12										800			
PVJ6M0-16TD01		200A	16										1000			

太陽光接続箱（DC600V）の構成について

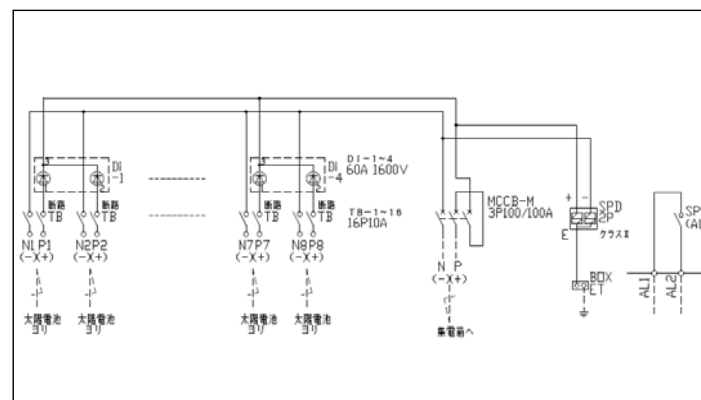
太陽光接続箱 代表図面



《 DC600V用 接続箱 入力側遮断端子台+ダイオードタイプ 》



《 DC600V用 接続箱 入力側遮断端子台+逆流防止リレータイプ 》



《 DC600V用 接続箱 入力側断路端子台+ダイオードタイプ 》



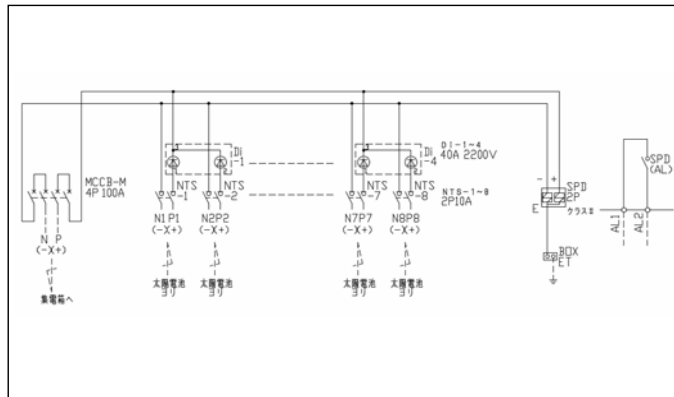
太陽光接続箱（最大入力電圧 DC1000V）

- ・逆流防止素子ダイオード
- ・安全性の高い遮断端子台
- ・SPD Class II 標準装備
- ・入力回路数は8,12,16回路から選定可能
- ・ストリング監視装置の有無を選定可能

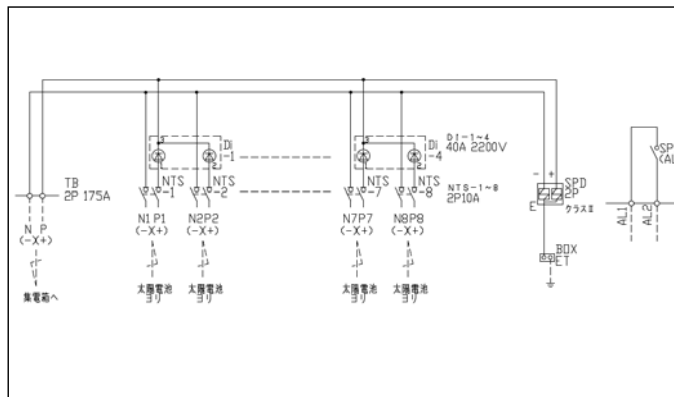
接続箱仕様	最大入力電圧	DC 1000V
	定格入力電流	10A(1回路)
	屋外防水壁掛形(鋼板製)	
	塗装色 5Y7/1	保護等級 IP44

太陽光接続箱（DC1000V）の構成について

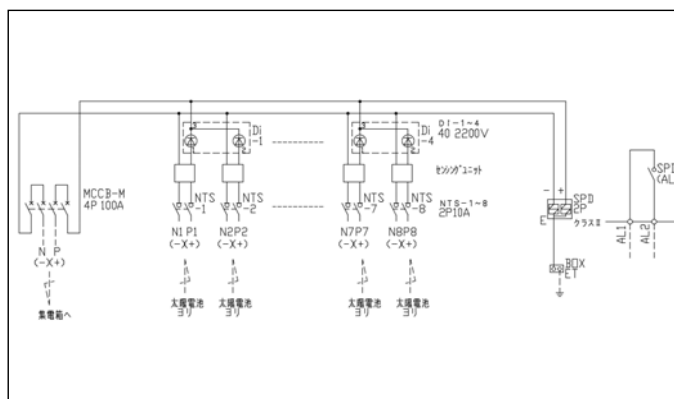
太陽光接続箱 代表図面



《 DC1000V用 接続箱 ダイオード+主幹MCCBタイプ 》



《 DC1000V用 接続箱 ダイオード+主幹端子台タイプ 》



《 DC1000V用 接続箱 ダイオード+主幹MCCB+ストリング監視タイプ 》

■ 太陽光接続箱（入力側遮断端子台+ダイオードタイプ）

製品記号	主幹	主幹定格	回路数	入力	逆流防止	SPD	ストリング監視	幅mm	高さmm	奥行mm	重量kg	標準価格
PVJ1M2-08SD00	MCCB	100A	8	遮断端子	ダイオード	Class II	なし	800	600	250	40	456,800
PVJ1M2-12SD00		150A	12					1000			50	550,400
PVJ1M2-16SD00		200A ※	16					1200			60	609,800
PVJ1M0-08SD00		100A	8					800			39	421,600
PVJ1M0-12SD00	150A	12	1000	49	515,100							
PVJ1M0-16SD00	200A ※	16	1200	59	574,600							
PVJ1T2-08SD00	端子	100A	8	遮断端子	なし	Class II	なし	800	600	250	38	292,100
PVJ1T2-12SD00		150A	12					1000			48	390,200
PVJ1T2-16SD00		200A	16					1200			58	449,600
PVJ1T0-08SD00		100A	8					800			37	257,100
PVJ1T0-12SD00	150A	12	1000	47	355,200							
PVJ1T0-16SD00	200A	16	1200	57	414,600							

※については開閉器となります。

■ 太陽光接続箱（入力側遮断端子台+ダイオードタイプ+ストリング監視）

製品記号	主幹	主幹定格	回路数	入力	逆流防止	SPD	ストリング監視	幅mm	高さmm	奥行mm	重量kg	標準価格
PVS1M2-08SD00	MCCB	100A	8	遮断端子	ダイオード	Class II	あり	800	600	250	42	687,400
PVS1M2-12SD00		150A	12					1000			52	879,100
PVS1M2-16SD00		200A ※	16					1200			62	1,037,600
PVS1M0-08SD00		100A	8					800			41	652,100
PVS1M0-12SD00	150A	12	1000	51	843,900							
PVS1M0-16SD00	200A ※	16	1200	61	1,002,300							
PVS1T2-08SD00	端子	100A	8	遮断端子	なし	Class II	あり	800	600	250	40	522,700
PVS1T2-12SD00		150A	12					1000			50	718,900
PVS1T2-16SD00		200A	16					1200			60	877,400
PVS1T0-08SD00		100A	8					800			39	487,700
PVS1T0-12SD00	150A	12	1000	49	683,900							
PVS1T0-16SD00	200A	16	1200	59	842,400							

※については開閉器となります。

太陽光集電箱（最大入力電圧 DC600V）

- ・出力側主幹遮断器の有無を選択可能
- ・SPD Class IIを選定可能
- ・各種入力回路数から選定可能
- ・主回路銅バー配線により信頼性向上

接続箱仕様	最大入力電圧	DC 600V
	屋外防水壁掛形(鋼板製)	
	塗装色 5Y7/1	保護等級 IP44

■ 太陽光集電箱（出力側遮断器あり）

製品記号	主幹	主幹定格	入力	回路数	SPD	幅mm	高さmm	奥行mm	重量kg	標準価格	
PVC6M2-100401	MCCB	400A	100A	4	Class II	600	1100	250	75	436,500	
PVC6M2-100601				6		700	1500		115	966,200	
PVC6M2-150401			150A	4		800	1400		150	1,029,100	
PVC6M2-200301				3		600	1100		140	963,700	
PVC6M0-100401		600A	400A	100A	4	なし	600		1100	75	407,400
PVC6M0-100601					6		700		1500	115	937,100
PVC6M0-150401			150A	4	800		1400		150	1,000,000	
PVC6M0-200301				3	600		1400		140	934,600	

■ 太陽光集電箱（出力側遮断器なし）

製品記号	主幹	主幹定格	入力	回路数	SPD	幅mm	高さmm	奥行mm	重量kg	標準価格
PVC6T2-100400	端子	400A	100A	4	Class II	600	900	250	70	259,200
PVC6T2-100600				6		700	1400		105	405,900
PVC6T2-100800			8	800		1500	120		581,500	
PVC6T2-150400			150A	4		800	1400		140	473,900
PVC6T2-150500		5		600	1700	170	667,300			
PVC6T2-150600		900A	150A	6	なし	800	1800		180	758,200
PVC6T2-200300				3		600	1300		130	403,100
PVC6T2-200400		800A	200A	4		800	1600		170	594,500
PVC6T2-200500	5			600		1700	180	686,100		
PVC6T0-100400	端子	400A	100A	4	なし	600	900	250	70	230,000
PVC6T0-100600				6		700	1400		105	376,600
PVC6T0-100800			8	800		1500	120		549,100	
PVC6T0-150400			150A	4		800	1400		140	444,600
PVC6T0-150500		5		600	1700	170	634,900			
PVC6T0-150600		900A	150A	6	800	1800	180		725,800	
PVC6T0-200300				3	600	1300	130		373,800	
PVC6T0-200400		800A	200A	4	800	1600	170		562,100	
PVC6T0-200500	5			600	1700	180	653,700			

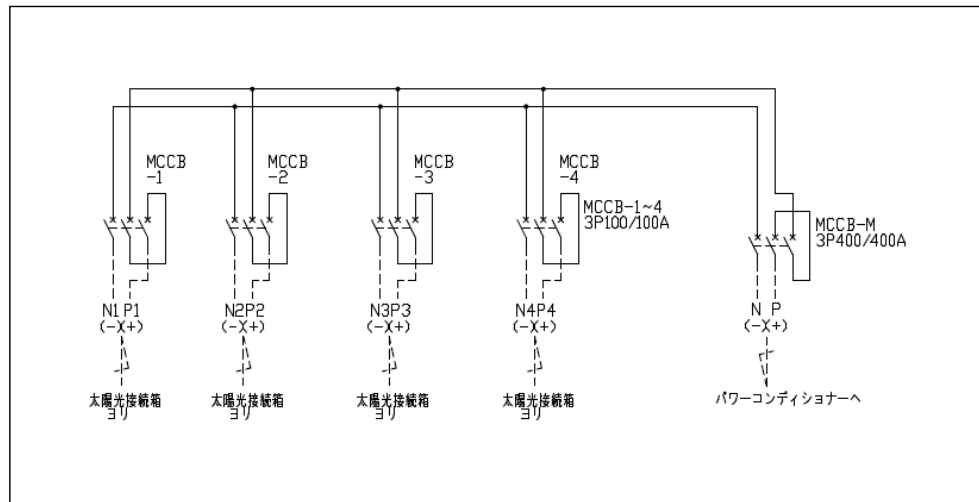
・カタログ標準外について

上記カタログ標準品以外においても、お客様仕様に合わせて別途製作可能です。

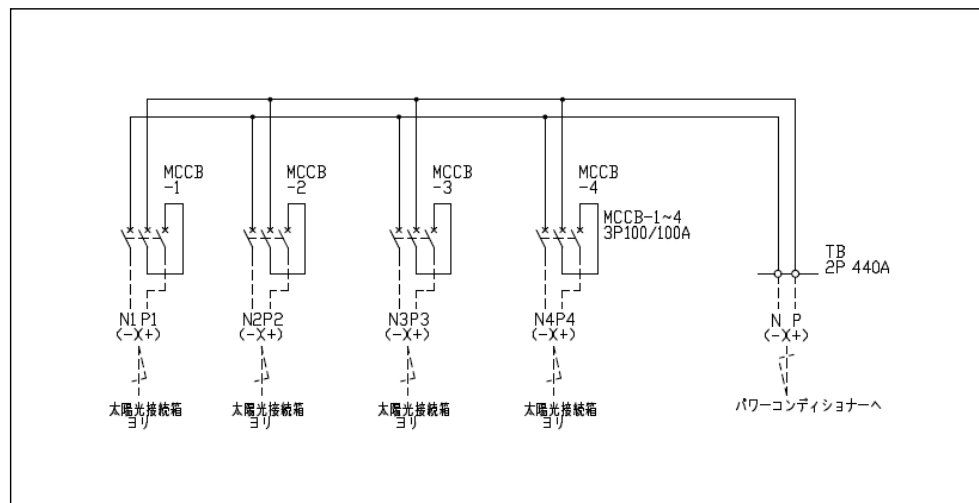
(標準外寸法、機器の追加、耐塩仕様 など)

太陽光集電箱（DC600V）の構成について

太陽光集電箱 代表図面



《 DC600V用 集電箱 主幹MCCBタイプ 》



《 DC600V用 集電箱 主幹端子台タイプ 》

太陽光集電箱（最大入力電圧 DC1000V）

- ・出力側主幹遮断器の有無を選択可能
- ・SPD Class IIを選定可能
- ・各種入力回路数から選定可能
- ・主回路銅バー配線により信頼性向上

接続箱仕様	最大入力電圧	DC 1000V
	屋外防水壁掛形(鋼板製)	
	塗装色 5Y7/1	保護等級 IP44

■ 太陽光集電箱（出力側遮断器あり）

製品記号	主幹	主幹定格	入力	回路数	SPD	幅mm	高さmm	奥行mm	重量kg	標準価格	
PVC1M2-100400	MCCB	400A	100A	4	Class II	600	1200	300	85	816,700	
PVC1M2-100600				6		700	1700		130	1,296,400	
PVC1M2-150400		600A	150A	4	なし	800	1600		160	1,154,900	
PVC1M2-200300				3		800	1500		150	1,016,200	
PVC1M0-100400		端子	400A	100A	4	なし	600		1200	85	781,500
PVC1M0-100600					6		700		1700	130	1,261,200
PVC1M0-150400	600A		150A	4	なし	800	1600	160	1,119,600		
PVC1M0-200300				3		800	1500	150	981,000		

■ 太陽光集電箱（出力側遮断器なし）

製品記号	主幹	主幹定格	入力	回路数	SPD	幅mm	高さmm	奥行mm	重量kg	標準価格
PVC1T2-100400	端子	400A	100A	4	Class II	600	1000	300	80	646,200
PVC1T2-100600		600A		6		700	1600		120	986,300
PVC1T2-100800		800A		8		700	1700		135	1,228,400
PVC1T2-150400		600A	150A	4		800	1500		150	843,100
PVC1T2-150500		750A		5			1900		190	1,038,500
PVC1T2-150600		900A	6	2000		200	1,195,900			
PVC1T2-200300		600A	200A	3		なし	1400		140	704,500
PVC1T2-200400		800A		4			1900		200	981,500
PVC1T2-200500		1000A		5			2100		220	1,163,600
PVC1T0-100400		端子	400A	100A		4	なし		600	1000
PVC1T0-100600	600A		6		700	1600		120	951,000	
PVC1T0-100800	800A		8		700	1700		135	1,193,200	
PVC1T0-150400	600A		150A	4	800	1500		150	807,900	
PVC1T0-150500	750A			5		1900		190	1,003,300	
PVC1T0-150600	900A		6	2000	200	1,160,700				
PVC1T0-200300	600A		200A	3	なし	1400		140	669,200	
PVC1T0-200400	800A			4		1900		200	946,200	
PVC1T0-200500	1000A			5		2100		220	1,128,400	

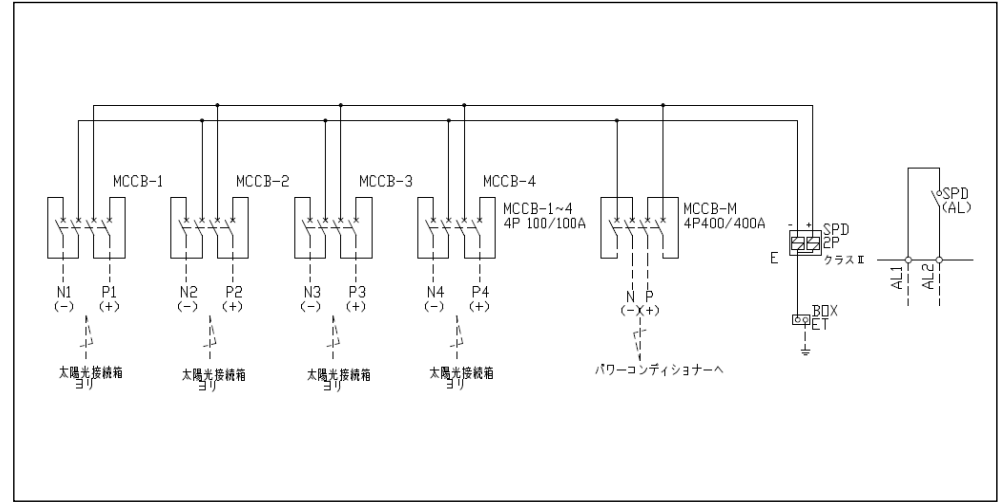
・カタログ標準外について

上記カタログ標準品以外においても、お客様仕様に合わせて別途製作可能です。

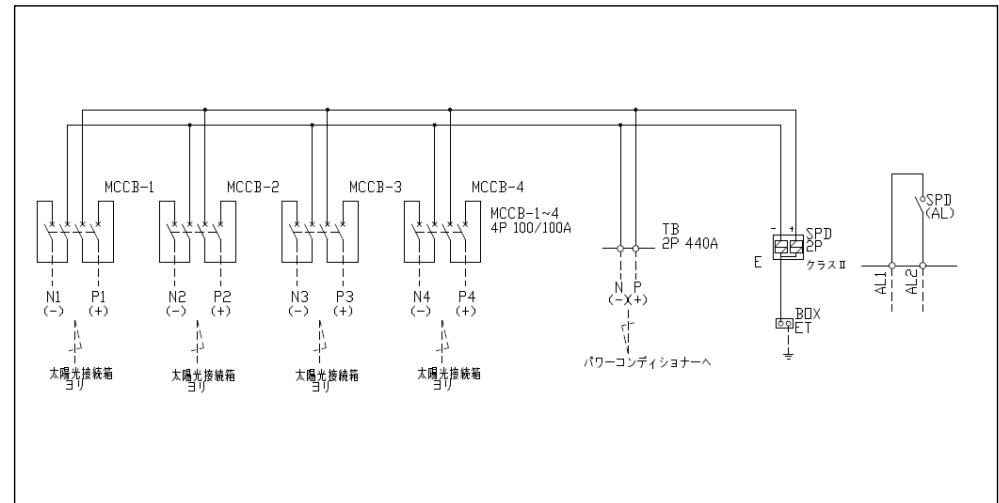
(標準外寸法、機器の追加、耐塩仕様 など)

太陽光集電箱（DC1000V）の構成について

太陽光集電箱 代表図面



《 DC1000V用 集電箱 主幹MCCBタイプ 》



《 DC1000V用 集電箱 主幹端子台タイプ 》

系統連系キュービクル

- 太陽光発電設備と商用電源を系統連系させるためのキュービクルです。
- 高圧連系用保護継電器(OVGR)や昇圧用変圧器を収納しています。
- 設備容量50kW~2MW未満は、高圧連系となります。
- お客様のご要望により、カスタマイズいたします。



高圧系統連系キュービクル

PCS収納盤

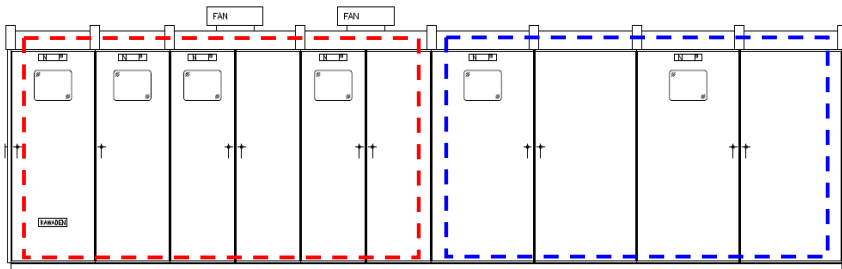
- VCT仕様は電力会社により異なりますので、必ずご確認ください。
- PCS仕様により変圧器仕様が異なりますので必ずご確認ください。
- PCS本体、太陽光電池アレイはお客様範囲となります。
- PCS収納盤は、キュービクルタイプでの個別対応品となります。

◎系統連系+PCS収納盤 列盤型のご案内

- 系統連系キュービクルとPCS収納盤、直流集電箱までを一体の列盤構造としたパターンをご用意しています。
- キュービクルーPCS間のお客様側の接続工事が不要となり、大幅工数削減に貢献可能となります。

系統連系盤

PCS収納盤



◎系統連系+PCS収納盤 列盤型 代表結線図

